

Диоды СВЧ 3А110АР, 3А110БР



Этикетка

Диоды СВЧ полупроводниковые арсенидо-галлиевые планарно-эпитаксиальные смесительные с барьером Шоттки типов 3А110АР, 3А110БР в металлокерамическом корпусе, предназначенные для работы в изделиях 2^й см диапазона длин волн в аппаратуре специального назначения.

Диоды изготавливаются в климатическом исполнении УХЛ 2.1 и В 2.1

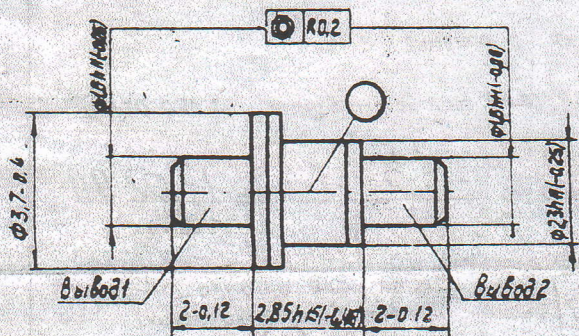


Схема соединения электродов с выводами

вывод1 вывод2
+ -

Масса диода не более 0,15г

Маркировка диодов кодовая. Код состоит из 3^х цифр:

первая - тип для 3А110АР, 3А110БР,

вторая - квартал выпуска, третья

последняя - год выпуска.

Основные электрические параметры при $t = +25 \pm 10^\circ\text{C}$

Наименование параметра, режим измерения, единица измерения	Норма			
	3А110АР		3А110БР	
	Не менее	Не более	Не менее	Не более
Потери преобразования, ($\lambda = 2\text{см}$, $P_{\text{вх}} = 3\text{мВт}$), дБ		6,5		8,0
Выходное сопротивление, ($\lambda = 2\text{см}$, $P_{\text{вх}} = 3\text{мВт}$), Ом	200	500	210	480
Нормированный коэффициент шума, ($\lambda = 2\text{см}$, $P_{\text{вх}} = 3\text{мВт}$), дБ, $F_{\text{норм}}$		8,0		7,5
Коэффициент стоячей волны по напряжению, ($\lambda = 2\text{см}$, $P_{\text{вх}} = 3\text{мВт}$), КСВ		2,0		1,8
Выпрямленный ток, ($\lambda = 2\text{см}$, $P_{\text{вх}} = 3\text{мВт}$), мА, I _{вп}	0,9	2,5	0,9	2,5

А 73-88

Разброс параметров в паре не должен превышать следующих норм:

по выпрямленному току $\Delta I_{вп}$	0,15 мА
по потерям преобразования $\Delta \eta_{пр}$	0,3 дБ
по выходному сопротивлению $\Delta R_{вых}$	30 Ом

Содержание драгоценных металлов в одном диоде:
золота - 4,2949 мг серебра - 1,6910 мг, платина - 0,0543 мг.

Содержание цветных металлов и их сплавов:

свинец - 1,920 г в упаковке

СВЕДЕНИЯ О ПРИЕМКЕ

Диоды СВЧ ЗА110АР, ЗА110БР соответствуют 3.350.07174 и дополнению 2.

Приняты по извещению № 3 от 17.02.99 дата

Место для штампа ОТК **ОТК 6 № 27**

Место для штампа представителя заказчика

Перепроверка произведена

7
дата

Приняты по извещению № _____ от _____ дата

Место для штампа ОТК

Место для штампа представителя заказчика

УКАЗАНИЯ ПО ЭКСПЛУАТАЦИИ

Значение допустимого статического потенциала не более 100В

Внешнее положительное смещение не более +0,5В

053-83

Пик ЗИНИТИ Зан 2858 Тир 1000