



## Применение

Применяются в радиоэлектронной и радиотехнической аппаратуре как соединители общего назначения

## Стандарты

ОСТ В 110121-91  
ГЕО.364.151 ТУ

## Описание конструкции

- байонетное сочленение  
- климатическое исполнение В  
- РБН1 - водонепроницаемые (глубина погружения в воду 2м)

РБН1Б - брызгозащитные  
- покрытие контактов: серебро  
- метод монтажа: пайка

## Характеристики

### Механические

вибрация:  
диапазон частот, Гц - 1...1000  
ускорение, м/с<sup>2</sup> - 98,1 (10g)

одиночные удары:  
ускорение, м/с<sup>2</sup> - 4905 (500g)

многократные удары:  
ускорение, м/с<sup>2</sup> - 1471 (150g)

линейные нагрузки:  
ускорение, м/с<sup>2</sup> - 490 (50g)

### Требования к надежности

минимальная наработка, ч  
5000  
при числе сочленений-расчленений  
1000

минимальный срок сохраняемости, лет  
15

### Электрические

максимальное рабочее напряжение,  
не более  
700 В

рабочий ток на контакт, не более, А  
1,5 - 3,5...3,9  
2,5 - 8...10  
3,5 - 22,5...25  
5,5 - 50  
9,0 - 100

сопротивление контактов, не более, МОм  
1,5 - 7  
2,5 - 4  
3,5 - 2  
5,5 - 1  
9,0 - 0,75

сопротивление изоляции в нормальных  
климатических условиях, не менее  
50000 МОм

### Климатические

температура окружающей среды, °С  
РБН1 - от минус 60 до плюс 70  
РБН1Б - от минус 60 до плюс 100  
смена температур, °С  
РБН1 - от минус 60 до плюс 85  
РБН1Б - от минус 60 до плюс 115  
(с учетом температуры перегрева  
контактов)  
атмосферное пониженное давление  
рабочее Па (мм рт.ст.)  
53600 (400)

## Обозначение

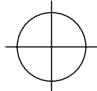




	РБН1 (РБН1Б)	-3	-5	Ш	4	-В
Тип						
РБН1 - водонепроницаемое исполнение						
РБН1Б - брызгозащитное исполнение						
Количество контактов						
Сочетание контактов:						
2 - все контакты диаметром 1,5 мм						
5 - контакты диаметром 5,5 мм						
17 - контакты диаметром 3,5; 5,5; 9,0 мм						
18 - контакты диаметром 2,5 мм						
19 - контакты диаметром 3,5 мм						
26 - контакты диаметром 3,5; 5,5 мм						
Вид контактов:						
Ш - вилка (штырь)						
Г - розетка (гнездо)						
Конструктивное исполнение						
1 - приборная вилка (розетка)						
2- кабельная вилка (розетка) в угловом корпусе для соединения с приборной розеткой (вилкой)						
3 - кабельная вилка (розетка) для соединения "кабель - кабель"						
4 - кабельная вилка (розетка) в прямом корпусе для соединения с приборной розеткой (вилкой)						
Всеклиматическое исполнение						

## Пример обозначения при заказе

Вилка РБН1-7-18Ш1-В ГЕ0.364.151ТУ

Розетка РБН1Б-45-2Г2-В ГЕ0.364.151ТУ

## Условное обозначение контактов

Диаметр контакта, мм	1,5	2,5	3,5	5,5	9,0
Условное обозначение контакта					

## Схемы расположения контактов

Условный размер корпуса	Схема расположения контактов	Номер схемы сочетания контактов	Диаметр контакта, мм	Кол-во контактов, шт.
30		18	2,5	7
42		18	2,5	16
52		18	2,5	20

52		18	2,5	26
64		2	1,5	45
64		17	3,5	2
			5,5	1
			9,0	3

Конструкция и размеры соединителей РБН1 (РБН1Б) приведены на рисунках 1-4 и в таблицах 1-4

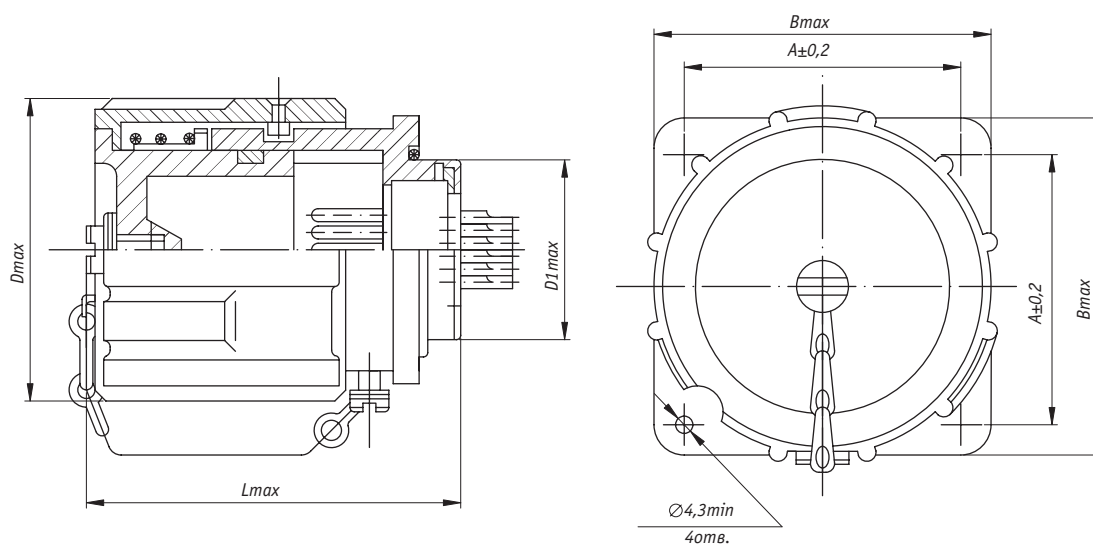


Рисунок 1 - Вилка (розетка) приборная

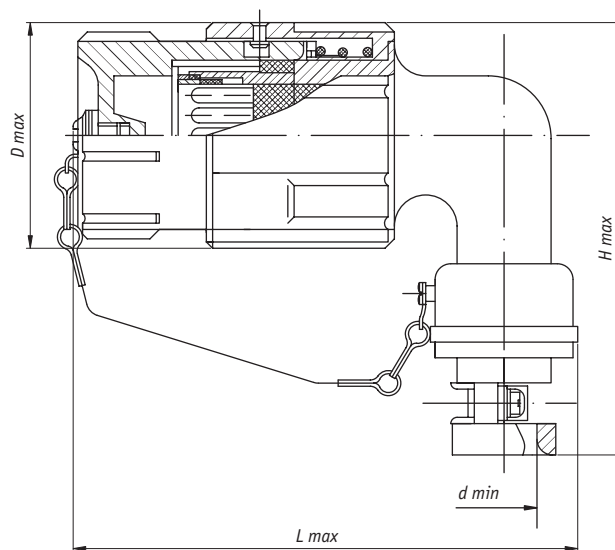


Рисунок 2 - Вилка (розетка) в угловом корпусе

Таблица 1

Условное обозначение типоконструкции	Размеры, мм					Масса, г, не более
	D	D <sub>1</sub>	L	A	B	
РБН1-7-18Ш1-В РБН1Б-7-18Ш1-В РБН1-7-18Г1-В РБН1Б-7-18Г1-В	51,2	30,2	76	35	45,2	220 253
РБН1-16-18Ш1-В РБН1Б-16-18Ш1-В РБН1-16-18Г1-В РБН1Б-16-18Г1-В	65,2	42,2	76	50	60,2	360 407
РБН1-20-18Ш1-В РБН1Б-20-18Ш1-В РБН1-20-18Г1-В РБН1Б-20-18Г1-В	75,2	52,2	76	60	70,2	452 396
РБН1-26-18Ш1-В РБН1Б-26-18Ш1-В РБН1-26-18Г1-В РБН1Б-26-18Г1-В	75,2	52,2	76	60	70,2	466 550
РБН1-45-2Ш1-В РБН1Б-45-2Ш1-В РБН1-45-2Г1-В РБН1Б-45-2Г1-В	85,2	64,2	76	70	80,2	568 620
РБН1-6-17Ш1-В РБН1Б-6-17Ш1-В РБН1-6-17Г1-В РБН1Б-6-17Г1-В	85,2	64,2	78	70	80,2	607 671

Таблица 2

Условное обозначение типоконструкции	Размеры, мм				Масса, г, не более
	D	d	H	L	
РБН1-7-18Ш2-В РБН1Б-7-18Ш2-В РБН1-7-18Г2-В РБН1Б-7-18Г2-В	51,2	13,8	84,5	122	325 328
РБН1-16-18Ш2-В РБН1Б-16-18Ш2-В РБН1-16-18Г2-В РБН1Б-16-18Г2-В	65,2	25,8	131,2	135	526 530
РБН1-20-18Ш2-В РБН1Б-20-18Ш2-В РБН1-20-18Г2-В РБН1Б-20-18Г2-В	75,2	31,8	153,3	144	630 651
РБН1-26-18Ш2-В РБН1Б-26-18Ш2-В РБН1-26-18Г2-В РБН1Б-26-18Г2-В	75,2	31,8	153,3	144	640 702
РБН1-45-2Ш2-В РБН1Б-45-2Ш2-В РБН1-45-2Г2-В РБН1Б-45-2Г2-В	85,2	43,8	178,3	154	799 872
РБН1-6-17Ш2-В РБН1Б-6-17Ш2-В РБН1-6-17Г2-В РБН1Б-6-17Г2-В	85,2	43,8	178,3	154	852 924

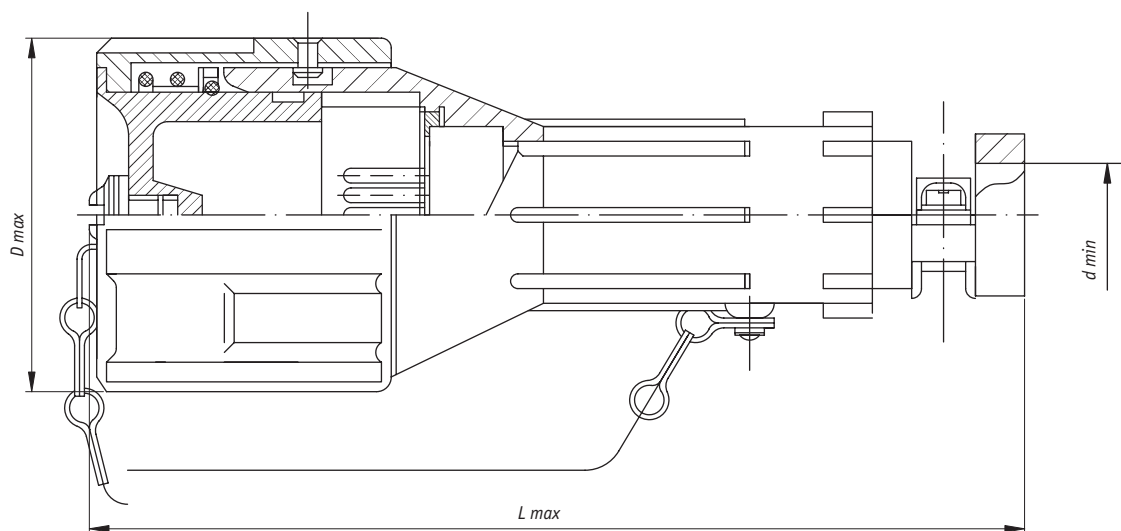


Рисунок 3 - Вилка (розетка) кабельная для соединения "кабель-кабель"

Таблица 3

Условное обозначение типоконструкции	Размеры, мм			Масса, г, не более
	D	d	L	
РБН1-7-18Ш3-В РБН1Б-7-18Ш3-В РБН1-7-18Г3-В РБН1Б-7-18Г3-В	51,2	13,8	148	243 276
РБН1-16-18Ш3-В РБН1Б-16-18Ш3-В РБН1-16-18Г3-В РБН1Б-16-18Г3-В	65,2	25,8	158	440 461
РБН1-20-18Ш3-В РБН1Б-20-18Ш3-В РБН1-20-18Г3-В РБН1Б-20-18Г3-В	75,2	31,8	165	565 586
РБН1-26-18Ш3-В РБН1Б-26-18Ш3-В РБН1-26-18Г3-В РБН1Б-26-18Г3-В	75,2	31,8	165	566 630
РБН1-45-2Ш3-В РБН1Б-45-2Ш3-В РБН1-45-2Г3-В РБН1Б-45-2Г3-В	85,2	43,8	170	705 778
РБН1-6-17Ш3-В РБН1Б-6-17Ш3-В РБН1-6-17Г3-В РБН1Б-6-17Г3-В	85,2	43,8	170	730 800

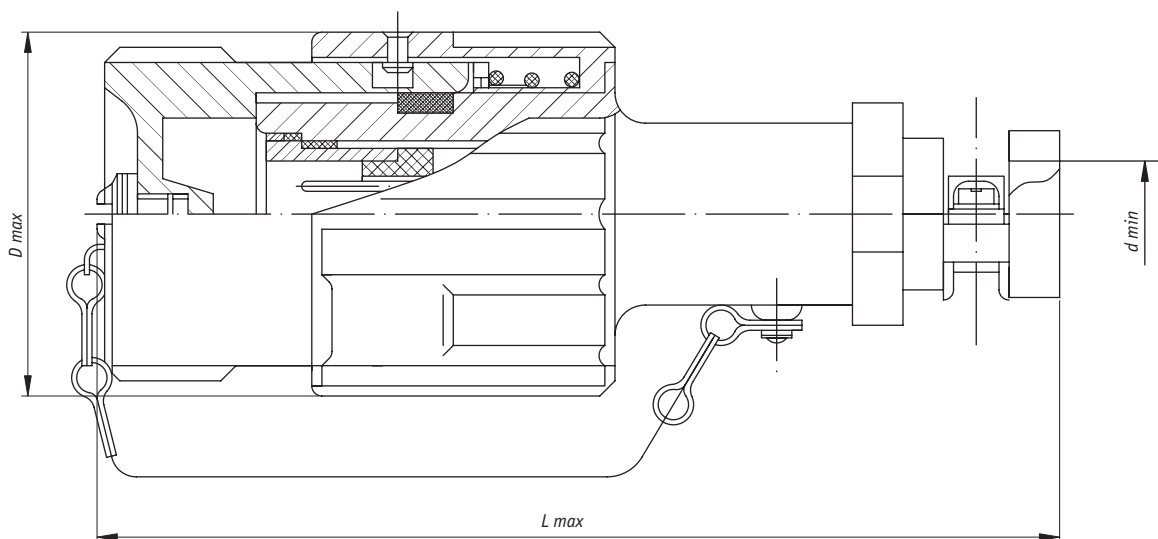


Рисунок 4 - Вилка (розетка) кабельная в прямом корпусе

Таблица 4

Условное обозначение типоконструкции	Размеры, мм			Масса, г, не более
	D	d	L	
РБН1-7-18Ш4-В РБН1Б-7-18Ш4-В РБН1-7-18Г4-В РБН1Б-7-18Г4-В	51,2	13,8	137,2	332 318
РБН1-16-18Ш4-В РБН1Б-16-18Ш4-В РБН1-16-18Г4-В РБН1Б-16-18Г4-В	65,2	25,8	147,2	528 521
РБН1-20-18Ш4-В РБН1Б-20-18Ш4-В РБН1-20-18Г4-В РБН1Б-20-18Г4-В	75,2	31,8	154,2	620 683
РБН1-26-18Ш4-В РБН1Б-26-18Ш4-В РБН1-26-18Г4-В РБН1Б-26-18Г4-В	75,2	31,8	154,2	660 684
РБН1-45-2Ш4-В РБН1Б-45-2Ш4-В РБН1-45-2Г4-В РБН1Б-45-2Г4-В	85,2	43,8	159,2	752 880
РБН1-6-17Ш4-В РБН1Б-6-17Ш4-В РБН1-6-17Г4-В РБН1Б-6-17Г4-В	85,2	43,8	159,2	804 882