



СОЕДИНИТЕЛИ (ВИЛКИ) ТИПОВ

2РМГ, 2РМГД

Соединители (вилки герметичные) 2РМГ, 2РМГД предназначены для работы в электрических цепях постоянного, переменного (частотой до 3 МГц) и импульсного токов.

Соединители изготавливаются с прямым патрубком для экранированного (или неэкранированного) кабеля или без патрубка.

Соединители 2РМГ сочленяются с розетками типа 2РМТ, соединители 2РМГД - с розетками 2РМДТ, выпускаемыми по техническим условиям ГЕ0.364.126ТУ.

Сочленение соединителей резьбовое, поляризация корпусов - одношпоночная.

Условный размер корпусов, схемы расположения контактов и их количество приведены в таблице 5.

Соединители предназначены для внутреннего монтажа в климатическом исполнении УХЛ в соответствии с техническими условиями ГЕ0.364.140ТУ.

Соединителям присвоены условные обозначения, которые состоят из следующих классификационных признаков:

2РМГ, 2РМГД	24	Б	П	Э(Н)	10	Ш	5	Е	2	Б
Тип соединителя										
Условный размер корпуса										
Вид корпуса: Б - блочный (приборный)										
Вид патрубка: П - прямой										
Вид гайки патрубка: Э - для экранированного кабеля Н - для неэкранированного кабеля										
Количество контактов										
Часть соединителя: Ш - вилка										
Обозначение сочетания контактов										
Вид покрытия - химникель										
Теплостойкость 2 (+200°C)										
Корпус блочный (приборный) без левой резьбы										

Обозначение соединителей (вилок) при заказе и в конструкторской документации другой продукции состоит из слова "Вилка", условного обозначения типоконструкции вилки, обозначения ТУ.

Примеры обозначения:
Вилка 2РМГ14БПН4Ш1Е2 ГЕ0.364.140ТУ
Вилка 2РМГ22Б4Ш3Е2 ГЕ0.364.140ТУ
Без левой резьбы на корпусе:
Вилка 2РМГД18Б4Ш5Е2Б ГЕ0.364.140ТУ



1. СЕРИЙНЫЕ СОЕДИНИТЕЛИ

Цилиндрические низкочастотные соединители

2РМГ
2РМГД

Технические характеристики

Таблица 1

Диаметр контактов, мм	1	1,5	2	3
Сопротивление контактов не более, МОм	15	10	5	3

Сопротивление изоляции в нормальных климатических условиях, не менее, МОм	5000
Максимальная токовая нагрузка	см. табл. 5
Максимальное рабочее напряжение (амплитудное значение), В	см. табл. 5
Утечка воздуха при перепаде давления до 147099,8 Па (1,5 кгс/см ²),	не допускается
Количество сочленений - расчленений	500
Минимальная наработка, часов	1000
Срок сохраняемости, лет	25

Условия эксплуатации

Таблица 2

Механические факторы		Климатические факторы	
<i>Синусоидальная вибрация:</i> Диапазон частот, Гц	5-5000	Повышенная рабочая температура среды, °С	200
Ускорение, м/с ² (g)	500 (50)	Пониженная рабочая температура среды, °С	минус 60
<i>Механический удар:</i> Одиночного действия: Ускорение, м/с ² (g)	5000 (500)	Атмосферное пониженное давление, Па (мм рт.ст)	1,3·10 ⁻¹⁰ (10 ⁻¹²)
Множественного действия: Ускорение, м/с ² (g)	1000 (100)		

Минимальная наработка в зависимости от температуры соединителя

Таблица 3

Минимальная наработка вилок, ч	Температура соединителя, °С
1000	250
2000	240
3000	230
4000	225
5000	220
25000	200
50000	190
100000	180

Примечание. Температура соединителя равна сумме рабочей температуры среды и температуры перегрева контактов.

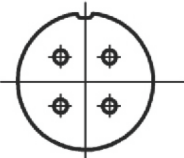

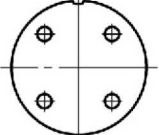

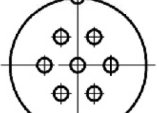

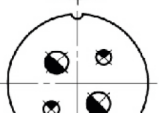





Температура перегрева контактов в зависимости от токовой нагрузки

Таблица 4

Токовая нагрузка на соединитель, в % от допустимой по ТУ	Температура перегрева контактов, °С
120	80
110	60
100	50
85	40
75	30
60	25
50	20

Таблица 5

Условный размер корпуса, мм	Тип соединителя	Схема расположения контактов	Условное обозначение контактов	Диаметр контактов, мм	Количество контактов, шт	Обозначение сочетания контактов	Максимальная токовая нагрузка, А		Максимальное рабочее напряжение, В
							На одиночный контакт	Суммарная на соединитель	
1	2	3	4	5	6	7	8	9	10
14	2РМГ			1	4	1	6	20	560
18	2РМГД			1,5	4	5	12	40	560
	2РМГ			1	7	1	5	30	560
22	2РМГ			2	4	3	13	55	560
				3			20		
				1	10	1	5	42	560



1. СЕРИЙНЫЕ СОЕДИНИТЕЛИ

Цилиндрические низкочастотные соединители

2РМГ
2РМГД

Продолжение таблицы 5

1	2	3	4	5	6	7	8	9	10
24	2РМГ			1	19	1	4	63	560
				1,5	10	5	8	48	560
27	2РМГД			1,5	7	5	9	52	560
				1,5	19	5	6	96	560
	2РМГ			1	5	2	6	45	700
				1,5	2		12		
30	2РМГД			1,5	4	7	9	88	560
				2	2		12		
				3	2		20		
	2РМГ			1,5	24	5	5,5	110	560
				1	32	1	3	80	560



Продолжение табл.5

1	2	3	4	5	6	7	8	9	10	
33	2РМГД			1,5	32	5	5	133	560	
	2РМГ			1	10	4	4	76	560	
				1	8		4		700	
				3	2	20	560			
				1	8	1	4,5	75	560	
					12	4,5	700			
36	2РМГ			1	5	1	4,5	82	560	
				1	17				700	
				1	6	2	4	80	560	
				1	10				700	
				1,5	4				8	560
			39	2РМГД			1,5	6	5	7
	16	700								
2РМГ				1		30	2	3	125	560
						10		6		700
				1,5		5	560			
42	2РМГ			1	33	2	3	142	560	
				1	10				700	
				1,5	7	6	560			
				1	15	3,5	700			
					2	7	130			
				1,5	15	7	560			



1. СЕРИЙНЫЕ СОЕДИНИТЕЛИ

Цилиндрические низкочастотные соединители

2РМГ
2РМГД

Вилки 2РМГ, 2РМГД

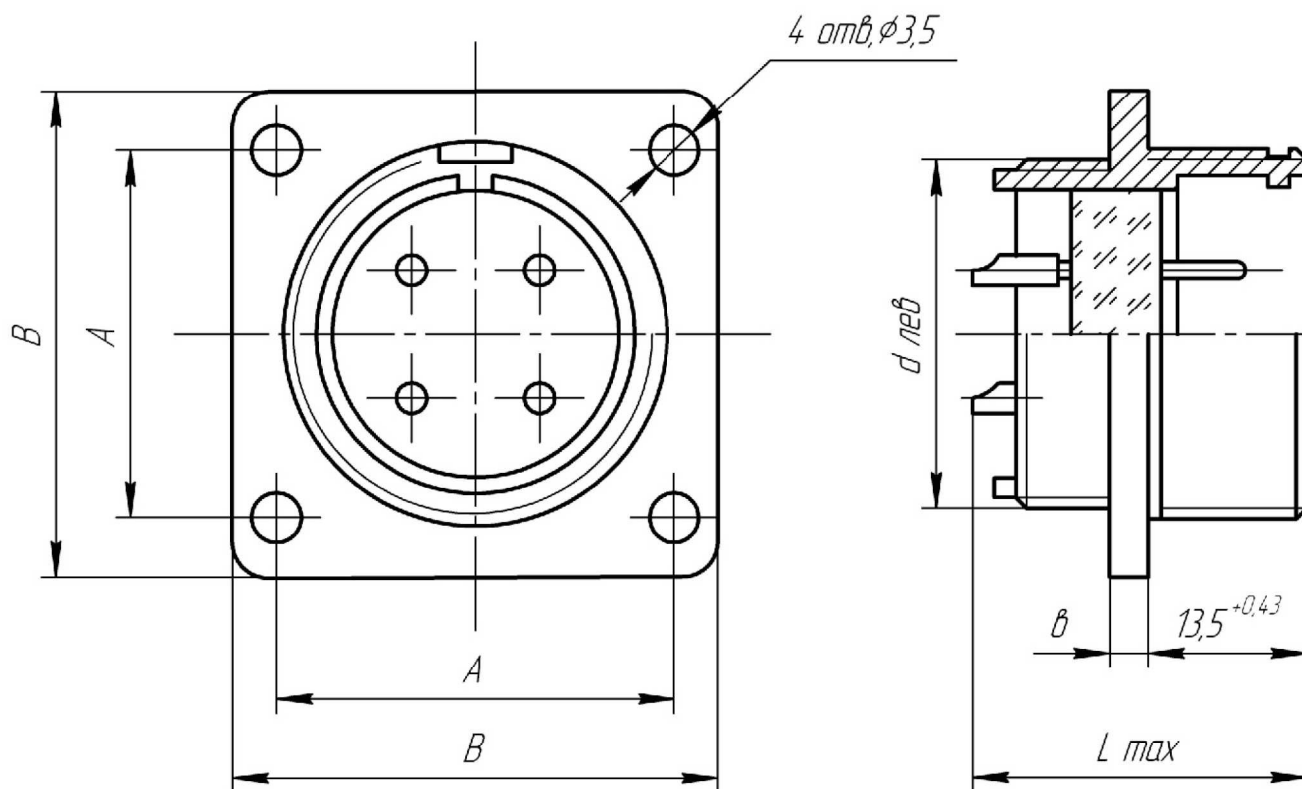


Таблица 6

Условный размер корпуса, мм	Тип соединителя	Размеры, мм				
		$d_{лев}$	A	B	b	L_{max}
14	2РМГ	M14x1	17	24	1,8B ₇	26,5
18	2РМГ, 2РМГД	M18x1	20	27	1,8B ₇	26,5
22	2РМГ	M22x1	23	30	1,8B ₇	28,5
24	2РМГ, 2РМГД	M24x1	26	33	1,8B ₇	26,5
27	2РМГ, 2РМГД	M27x1	29	36	1,8B ₇	26,5
30	2РМГ, 2РМГД	M30x1	31	38	1,8B ₇	26,5
33	2РМГ	M33x1	32	40	1,8B ₇	28,5
33	2РМГД	M33x1	32	40	1,8B ₇	26,5
36	2РМГ	M36x1	35	43	2,5B ₇	28,5
39	2РМГ, 2РМГД	M39x1	37	46	1,8B ₇	26,5
42	2РМГ	M42x1	40	49	2,5B ₇	26,5



Патрубки прямые для экранированного кабеля

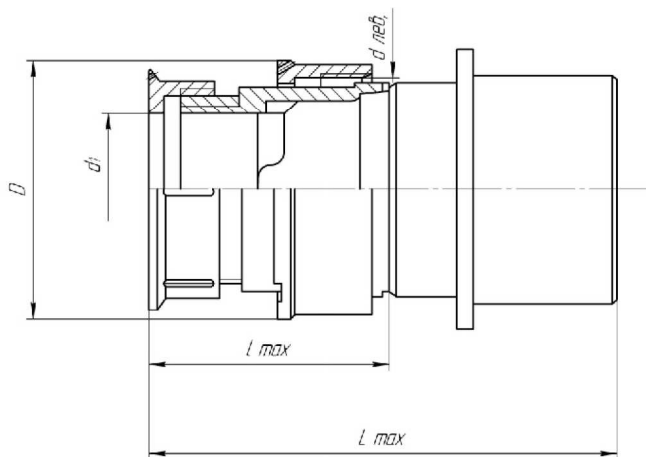


Таблица 7

Размеры, мм				
$d_{лев}$	d_1	D	I_{max}	L_{max}
M14x1	6,5	19	28,7	48
M18x1	10,5	22,5	28,7	48
M22x1	14	27	28,7	48
M24x1	16	29	34,7	54
M27x1	18	32	34,7	54
M30x1	19	36	34,7	54
M33x1	23	39	39,7	59
M36x1	23	42	39,7	59
M39x1	24	45	39,7	59
M42x1	29	48	39,7	59

Патрубки прямые для неэкранированного кабеля

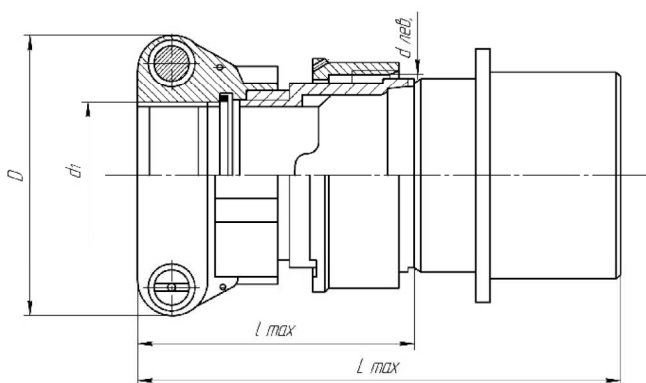


Таблица 8

Размеры, мм				
$d_{лев}$	d_1	D	I_{max}	L_{max}
M14x1	6,5	21	34	53,5
M18x1	10	25	34	53,5
M22x1	14,5	32	36,5	55,5
M24x1	16,6	34	43	55,5
M27x1	18,5	36	43	62,5
M30x1	20,5	38	43	62,5
M33x1	22,5	41	48	67,5
M36x1	22,5	41	48	67,5
M39x1	24,5	44	48	67,5
M42x1	30,5	50	48	67,5